



(12) 实用新型专利

(10) 授权公告号 CN 204298942 U

(45) 授权公告日 2015. 04. 29

(21) 申请号 201420717778. X

(22) 申请日 2014. 11. 26

(73) 专利权人 李同荣

地址 524000 广东省湛江市霞山区向前路 1  
号港务局 5 幢 2 门 503 房

(72) 发明人 李同荣

(74) 专利代理机构 广州市南锋专利事务有限  
公司 44228

代理人 李慧 沈悦涛

(51) Int. Cl.

E03F 5/14(2006. 01)

E03F 7/02(2006. 01)

E03F 7/06(2006. 01)

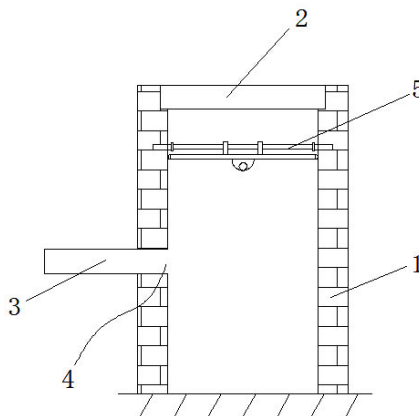
权利要求书1页 说明书2页 附图3页

(54) 实用新型名称

一种防臭防蚊虫沙井

(57) 摘要

本实用新型公开了一种防臭防蚊虫沙井,包括沙井体和沙井盖,在沙井体中部设有能连通下水道的出水口,在所述沙井盖的下方设有一防臭防蚊虫机构,防臭防蚊虫机构包括安装在沙井体上的横梁和活动密封盖,活动密封盖安装在横梁上且能绕着横梁摆动,在活动密封盖的底面中心上还设有一半球形平衡罩,在半球形平衡罩内装有钢珠。本实用新型结构简单,通过在沙井内设置有防臭防蚊虫机构,在地面下水时,能打开排水;当地面没下水时,在重力作用下复位,使活动密封盖慢慢平衡密封,密闭沙井体。如此臭气就无法散发到沙井外,滋生的蚊虫也无法从沉沙井中逃出,可以有效的防鼠、防蚊虫和防臭。



1. 一种防臭防蚊虫沙井,包括沙井体和沙井盖,在沙井体中部设有能连通下水道的出水口,其特征在于:在所述沙井盖的下方设有一防臭防蚊虫机构,防臭防蚊虫机构包括安装在沙井体上的横梁和活动密封盖,活动密封盖安装在横梁上且能绕着横梁摆动,在活动密封盖的底面中心上还设有一半球形平衡罩,在半球形平衡罩内装有钢珠。

2. 根据权利要求1所述的防臭防蚊虫沙井,其特征在于:所述活动密封盖的顶面上设有环形的固定卡扣,固定卡扣能扣接在所述横梁上。

3. 根据权利要求1所述的防臭防蚊虫沙井,其特征在于:所述活动密封盖的顶面上还设有多个相互平行且垂直于所述横梁的排水槽。

4. 根据权利要求1-3任一项权利要求所述的防臭防蚊虫沙井,其特征在于:所述活动密封盖的外圆周上套装有密封橡胶圈。

5. 根据权利要求4所述的防臭防蚊虫沙井,其特征在于:所述沙井体的出水口上方还设有一套所述防臭防蚊虫机构。

## 一种防臭防蚊虫沙井

### 技术领域

[0001] 本实用新型涉及一种沙井,尤其是一种防臭防蚊虫沙井。

### 背景技术

[0002] 沙井是城市市政工程的公共设施,遍布大街小巷,目前,常用的沙井包括沙井盖、沙井体,在沙井体中部与封闭式下水道相连,具体是沙井盖上设有渗水孔,污水或雨水通过渗水孔进入沙井内,经沉降后,泥沙沉积在沙井下部,而水从封闭式下水道排出。此种沙井具有以下缺点:1、不防臭,由于这种设计属于敞开式的露天设计,沙井盖上具有渗水孔,臭气就直接从渗水孔溢出,污染环境。2、不防蚊虫,由于这种设计属于敞开式的露天设计,沙井盖上具有渗水孔,蚊虫滋生后就直接从渗水孔飞出或爬出,容易引起蚊虫叮咬,传播疾病,对环境健康大大有害。

### 发明内容

[0003] 本实用新型的目的在于克服上述已有技术的不足,提供一种结构简单、能防臭防蚊虫的沙井。

[0004] 为了实现上述目的,本实用新型采用的技术方案是:一种防臭防蚊虫沙井,包括沙井体和沙井盖,在沙井体中部设有能连通下水道的出水口,其特征在于:在所述沙井盖的下方设有一防臭防蚊虫机构,防臭防蚊虫机构包括安装在沙井体上的横梁和活动密封盖,活动密封盖安装在横梁上且能绕着横梁摆动,在活动密封盖的底面中心上还设有一半球形平衡罩,在半球形平衡罩内装有钢珠。

[0005] 进一步地,所述活动密封盖的顶面上设有环形的固定卡扣,固定卡扣能扣接在所述横梁上。

[0006] 进一步地,所述活动密封盖的顶面上还设有多个相互平行且垂直于所述横梁的排水槽。

[0007] 进一步地,所述沙井体的出水口上方还设有一套所述防臭防蚊虫机构。

[0008] 进一步地,所述活动密封盖的外圆周上套装有密封橡胶圈。

[0009] 本实用新型的有益效果是:结构简单,通过在沙井内设置有防臭防蚊虫机构,防臭防蚊虫机构上的活动密封盖能在地面下水时,受重力往一侧倾斜转动,将水排掉;当地面没下水时,半球形平衡罩内的钢珠复位,使活动密封盖慢慢平衡。如此,能密闭沙井体,整个沙井除了下水道相连通外,其他地方都是密闭的,因此臭气就无法散发到沙井外,滋生的蚊虫也无法从沉沙井中逃出,可以有效的防鼠、防蚊虫和防臭。

[0010] 进一步的,设置的排水槽能快速将地面流下的水快速汇集排掉。

### 附图说明

[0011] 下面结合附图对本实用新型作进一步的详细说明。

[0012] 图1为本实用新型的结构示意图。

[0013] 图 2 为本实用新型中防臭防蚊虫机构的结构示意图。

[0014] 图 3 为本实用新型中防臭防蚊虫机构的俯视示意图。

[0015] 图 4 为本实用新型设有两套防臭防蚊虫机构的结构示意图。

### 具体实施方式

[0016] 如图 1-3 所示,本实用新型一种防臭防蚊虫沙井,包括沙井体 1 和沙井盖 2,在沙井体 1 中部设有能连通下水道 3 的出水口 4。在沙井盖 2 的下方设有一套防臭防蚊虫机构 5;具体的,该防臭防蚊虫机构 5 包括安装在沙井体上的横梁 51 和活动密封盖 52,活动密封盖 52 安装在横梁 51 上且能绕着横梁 51 摆动,在活动密封盖 52 的底面中心上还设有一半球形平衡罩 53,在半球形平衡罩 53 内装有钢珠 54。

[0017] 本实施例中,上述横梁 51 的两端分别通过爆炸螺丝 55 安装在沙井体 1 上。而活动密封盖 52 的顶面上还设有环形的固定卡扣 56,固定卡扣 56 能扣接在横梁 51 上。

[0018] 进一步地,所述活动密封盖 52 的顶面上还设有多个相互平行且垂直于所述横梁的排水槽 57,有利于快速集水排水。在上述活动密封盖 52 的外圆周上套装有密封橡胶圈 58,密封效果好。

[0019] 为达到更好的防虫防臭效果,如图 4 所示,在上述沙井体 1 的出水口 4 上方还设有一套防臭防蚊虫机构 5。双重防护,效果更佳。

[0020] 最后应当说明的是,以上内容仅用以说明本实用新型的技术方案,而非对本实用新型保护范围的限制,本领域的普通技术人员对本实用新型的技术方案进行的简单修改或者等同替换,均不脱离本实用新型技术方案的实质和范围。

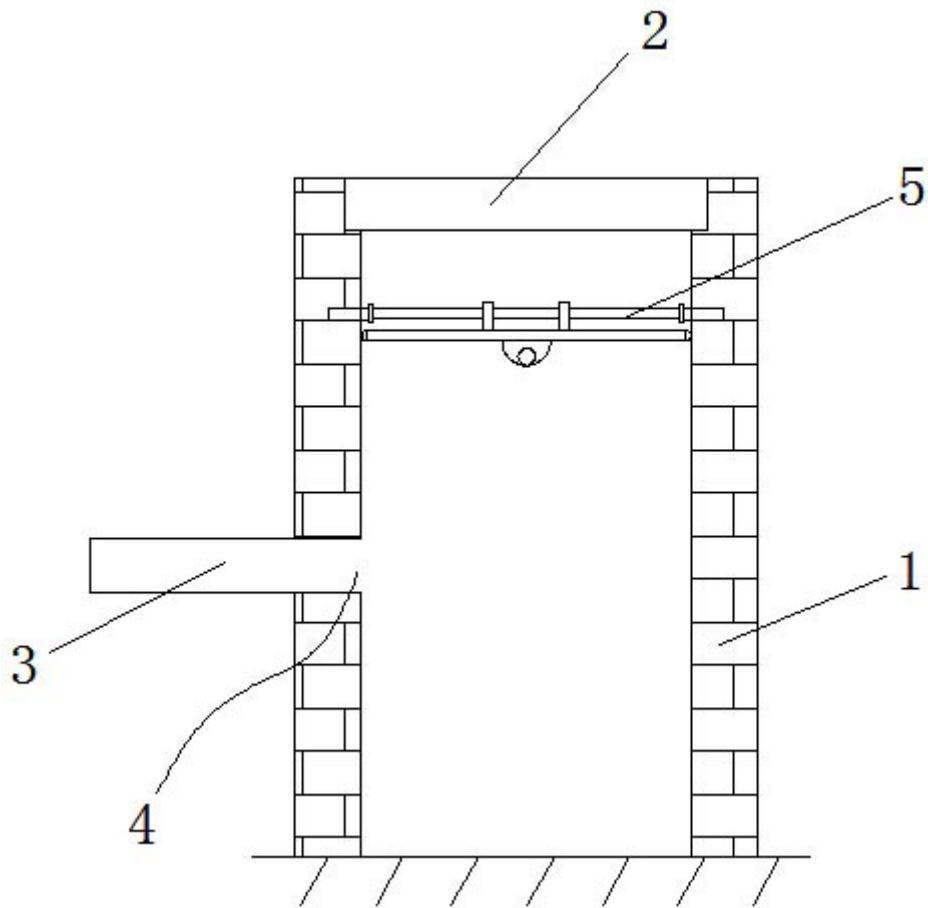


图 1

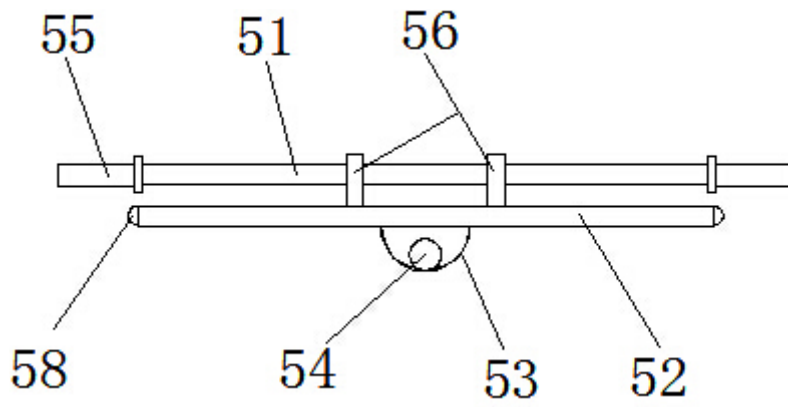


图 2

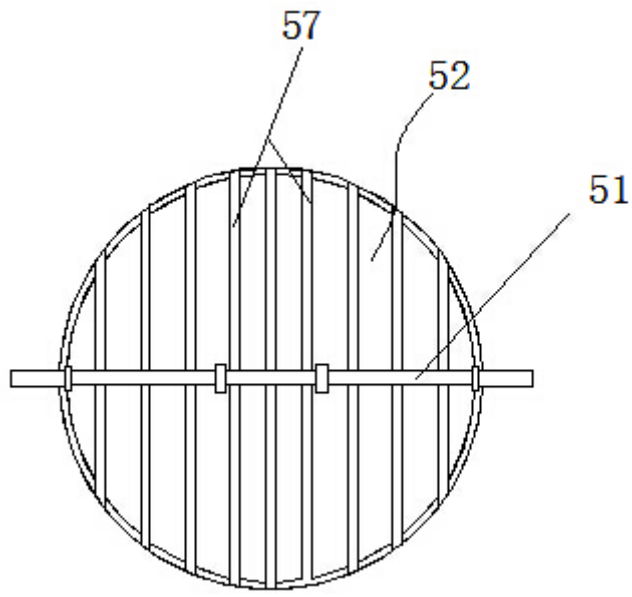


图 3

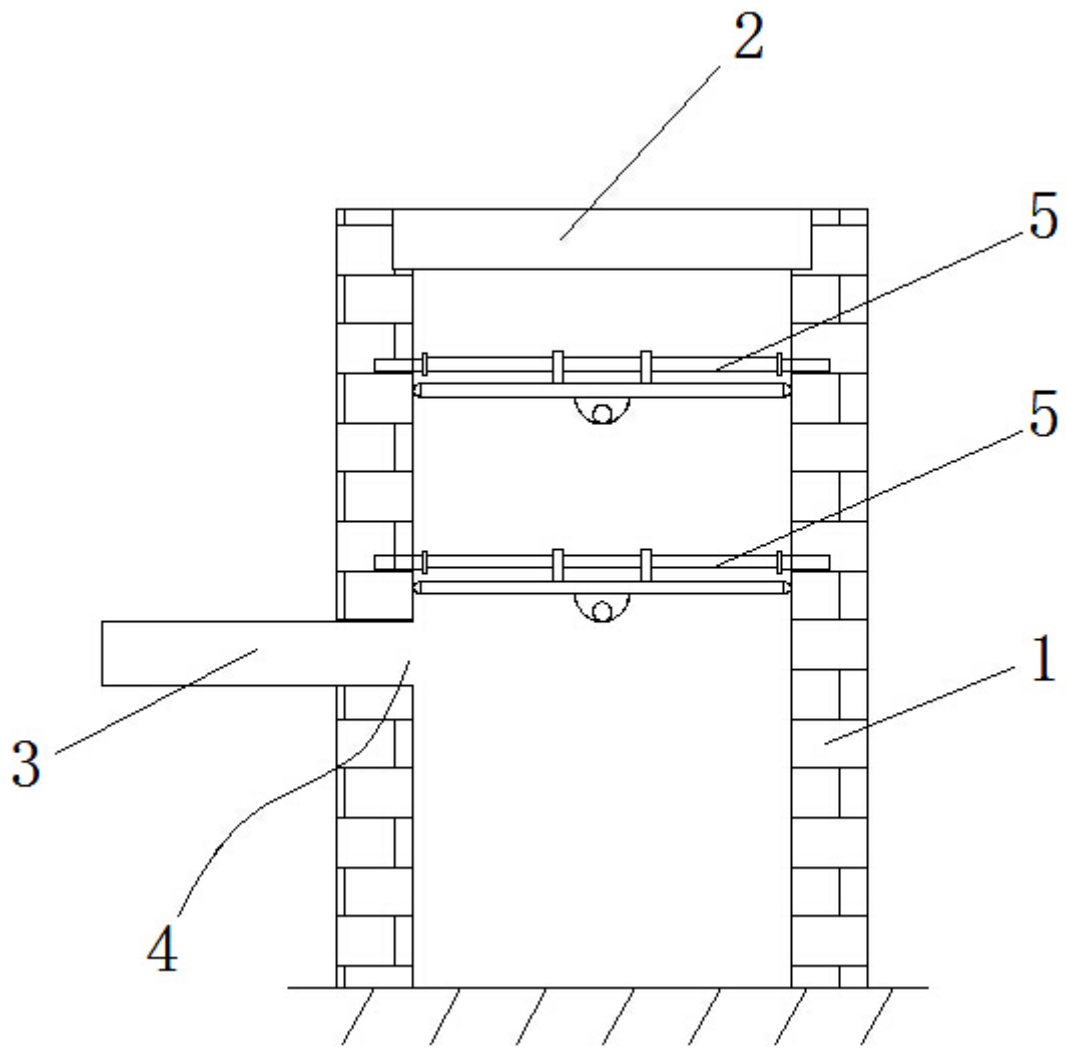


图 4